

▶ L6FBG842P

ES Manual de instrucciones  
Lavadora

# USER MANUAL



**AEG**

## CONTENIDO

1. INFORMACIÓN SOBRE SEGURIDAD.....	3
2. INSTRUCCIONES DE SEGURIDAD.....	5
3. DESCRIPCIÓN DEL PRODUCTO.....	7
4. DATOS TÉCNICOS.....	8
5. INSTALACIÓN.....	8
6. ACCESORIOS.....	12
7. PANEL DE MANDOS.....	13
8. MANDO Y BOTONES.....	15
9. PROGRAMAS.....	17
10. AJUSTES.....	21
11. ANTES DEL PRIMER USO.....	22
12. USO DIARIO.....	22
13. CONSEJOS.....	27
14. MANTENIMIENTO Y LIMPIEZA.....	29
15. SOLUCIÓN DE PROBLEMAS.....	34
16. VALORES DE CONSUMO.....	37
17. GUÍA RÁPIDA.....	40

## PARA OBTENER RESULTADOS PERFECTOS

Gracias por escoger este producto AEG. Este artículo ha sido creado para ofrecer un rendimiento impecable durante muchos años, con innovadoras tecnologías que facilitarán su vida y prestaciones que probablemente no encuentre en electrodomésticos corrientes. Por favor, dedique algunos minutos a la lectura para disfrutar de todas sus ventajas.

Visite nuestro sitio web para:



Obtener consejos, folletos, soluciones a problemas e información de servicio y reparación:

[www.aeg.com/support](http://www.aeg.com/support)



Registrar su producto para recibir un mejor servicio:

[www.registreaeg.com](http://www.registreaeg.com)



Adquirir accesorios, artículos de consumo y recambios originales para su aparato:


[www.aeg.com/shop](http://www.aeg.com/shop)


## ATENCIÓN Y SERVICIO AL CLIENTE

Le recomendamos que utilice recambios originales.

Al contactar con nuestro centro autorizado de servicio técnico, cerciórese de tener la siguiente información a mano: Modelo, PNC, Número de serie.

La información se puede encontrar en la placa de características.

 Advertencia / Precaución-Información sobre seguridad

 Información general y consejos

 Información sobre el medio ambiente

Salvo modificaciones.

## 1. ⚠ INFORMACIÓN SOBRE SEGURIDAD

Antes de instalar y utilizar el aparato, lea atentamente las instrucciones facilitadas. El fabricante no se hace responsable de lesiones o daños producidos como resultado de una instalación o un uso incorrectos. Conserve siempre estas instrucciones en lugar seguro y accesible para futuras consultas.

### 1.1 Seguridad de niños y personas vulnerables

- Este aparato puede ser utilizado por niños de 8 años en adelante y personas cuyas capacidades físicas, sensoriales o mentales estén disminuidas o que carezcan de la experiencia y conocimientos suficientes para manejarlo, siempre que cuenten con las instrucciones o la supervisión sobre el uso del electrodoméstico de forma segura y comprendan los riesgos.
- Es necesario mantener alejados del aparato a los niños entre 3 y 8 años, así como a las personas con minusvalías importantes y complejas, salvo que estén bajo supervisión continua.
- Es necesario mantener alejados del aparato a los niños de menos de 3 años salvo que estén bajo supervisión continua.
- No deje que los niños jueguen con el aparato.
- Mantenga todo el material de embalaje fuera del alcance de los niños y deséchelo de forma adecuada.
- Mantenga los detergentes fuera del alcance de los niños.
- Mantenga a los niños y mascotas alejados del aparato cuando la puerta se encuentre abierta.
- La limpieza y mantenimiento de usuario del aparato no podrán ser realizados por niños sin supervisión.

### 1.2 Seguridad general

- No cambie las especificaciones de este aparato.

- Este aparato está concebido para utilizarse en aplicaciones domésticas y similares, tales como:
  - áreas de cocina para el personal en tiendas, oficinas y otros entornos de trabajo;
  - por clientes en hoteles, moteles, pensiones y otros entornos de tipo residencial;
  - áreas de uso común en bloques de pisos o lavanderías.
- No supere la carga máxima de 8 kg (consulte el capítulo "Tabla de programas").
- La presión de trabajo del agua en el punto de entrada situado en la conexión de la toma debe oscilar entre 0,5 bares (0,05 MPa) y 8 bares (0,8 MPa).
- Vigile que ninguna alfombra, estera ni cualquier otra cobertura del suelo obstruya las aberturas de ventilación de la base.
- El aparato debe conectarse a la toma de agua utilizando los nuevos juegos de tubos suministrados, o cualquier otro juego nuevo suministrado por el servicio técnico autorizado.
- No se deben reutilizar los juegos de tubos antiguos.
- Si el cable de alimentación eléctrica sufre algún daño, el fabricante, su servicio técnico autorizado o un profesional cualificado tendrán que cambiarlo para evitar riesgos eléctricos.
- Antes de proceder con cualquier operación de mantenimiento, apague el aparato y desconecte el enchufe de la red.
- No utilice pulverizadores de agua a alta presión ni vapor para limpiar el aparato.
- Limpie el aparato con un paño húmedo. Utilice solo detergentes neutros. No utilice productos abrasivos, estropajos duros, disolventes ni objetos metálicos.
- Si la secadora se coloca sobre una lavadora, asegúrese de utilizar el kit de torre correcto homologado por AEG (consulte el capítulo "Accesorios - Kit de torre" para obtener más información).

## 2. INSTRUCCIONES DE SEGURIDAD

### 2.1 Instalación



La instalación debe realizarse conforme a las normas vigentes.

- Retire todo el embalaje y los pasadores de transporte, incluido el rodamiento de goma con separador de plástico.
- Guarde los pasadores de transporte en lugar seguro. Si necesita desplazar el aparato en el futuro, debe recolocarlos para bloquear el tambor y evitar daños internos.
- Tenga cuidado al mover el aparato, porque es pesado. Utilice siempre guantes de protección y calzado cerrado.
- Siga las instrucciones de instalación suministradas con el aparato.
- No instale ni utilice un aparato dañado.
- No instale ni utilice el aparato si la temperatura puede ser inferior a 0°C o si está expuesto a la intemperie.
- El área del suelo donde se instala el aparato debe ser plana, estable, resistente al calor y limpia.
- Compruebe que el aire circula libremente entre el aparato y el suelo.
- Cuando el aparato esté colocado en su posición permanente, compruebe si está correctamente nivelado con ayuda de un nivel de burbuja. De no estarlo, ajuste las patas hasta que lo esté.
- No instale el aparato directamente sobre el desagüe del suelo.
- No pulverice agua sobre el aparato ni lo someta a una humedad excesiva.
- No coloque el aparato donde la puerta no se pueda abrir completamente.
- No coloque ningún recipiente cerrado bajo el aparato para recoger el agua de posibles fugas. Póngase en contacto con el servicio técnico autorizado para asegurarse de los accesorios que puede utilizar.

### 2.2 Conexión eléctrica



#### ADVERTENCIA!

Riesgo de incendios y descargas eléctricas.

- El aparato debe conectarse a tierra.
- Utilice siempre una toma con aislamiento de conexión a tierra correctamente instalada.
- Asegúrese de que los parámetros de la placa de características son compatibles con los valores eléctricos del suministro eléctrico.
- No utilice adaptadores de enchufes múltiples ni cables prolongadores.
- Asegúrese de no provocar daños en el enchufe ni en el cable de red. Si es necesario cambiar el cable de alimentación del aparato, debe hacerlo el centro de servicio técnico autorizado.
- Conecte el enchufe a la toma de corriente únicamente cuando haya terminado la instalación. Asegúrese de tener acceso al enchufe del suministro de red una vez finalizada la instalación.
- No toque el cable de red ni el enchufe con las manos mojadas.
- No desconecte el aparato tirando del cable de conexión a la red. Tire siempre del enchufe.

### 2.3 Conexión de agua

- No provoqué daños en los tubos de agua.
- Antes de conectar a nuevas tuberías o tuberías que no se hayan usado durante mucho tiempo, o donde se hayan realizado trabajos o se hayan conectado dispositivos nuevos (contadores de agua, por ejemplo), deje correr el agua hasta que esté limpia.
- Asegúrese de que no haya fugas de agua visibles durante y después del primer uso del aparato.
- No utilice ningún tubo de extensión si la manguera de entrada es demasiado corta. Póngase en contacto con el servicio técnico

autorizado para cambiar los tubos de entrada.

- Al desembalar el aparato, es posible ver agua que cae de la manguera de desagüe. Esto se debe a la prueba con agua del aparato en la fábrica.
- Puede extender el tubo de desagüe hasta un máximo de 400 cm. Póngase en contacto con el servicio técnico autorizado para el otro tubo de desagüe y la extensión.
- Asegúrese de tener acceso al grifo una vez finalizada la instalación.

## 2.4 Uso del aparato



### ADVERTENCIA!

Podrían producirse lesiones, descargas eléctricas, incendios, quemaduras o daños en el aparato.

- Siga las instrucciones de seguridad del envase de detergente.
- No coloque productos inflamables ni objetos mojados con productos inflamables dentro, cerca o encima del aparato.
- No lave tejidos con mucha suciedad de aceite, grasa u otras sustancias grasientas. Puede dañar las piezas de goma de la lavadora. Realice un prelavado a mano de estos tejidos antes de cargarlos en la lavadora.
- No toque el cristal de la puerta mientras esté en marcha un programa. El cristal puede estar caliente.
- Asegúrese de sacar todos los objetos metálicos de la colada.

## 2.5 Luces interiores



### ADVERTENCIA!

Existe riesgo de lesiones.

- En cuanto a la(s) bombilla(s) de este producto y las de repuesto vendidas por separado: Estas bombillas están destinadas a soportar condiciones físicas extremas en los aparatos domésticos, como la temperatura, la vibración, la humedad, o están destinadas a señalar información sobre el estado de funcionamiento del aparato. No están destinadas a

utilizarse en otras aplicaciones y no son adecuadas para la iluminación de estancias domésticas.

- Antes de cambiar la luz interna, diríjase al servicio técnico autorizado.

## 2.6 Asistencia

- Para reparar el aparato, póngase en contacto con el centro de servicio autorizado. Utilice solamente piezas de recambio originales.
- Tenga en cuenta que la autorreparación o la reparación no profesional puede tener consecuencias de seguridad y podría anular la garantía.
- Las siguientes piezas de repuesto estarán disponibles durante 10 años después de que el modelo se haya retirado: motor y cepillos de motor, transmisión entre el motor y el tambor, bombas, amortiguadores y muelles, tambor de lavado, araña del tambor y rodamientos de bolas relacionados, calentadores y elementos de calefacción, incluidas las bombas de calor, tuberías y equipos relacionados, incluidas las mangueras, válvulas, filtros y aquastops, placas de circuitos impresos, pantallas electrónicas, interruptores de presión, termostatos y sensores, software y firmware, incluido el software de restablecimiento, puerta, bisagra de la puerta y sellos, otros sellos, conjunto de bloqueo de la puerta, periféricos de plástico como los dosificadores de detergente. Tenga en cuenta que algunas de estas piezas de recambio solo están disponibles para los reparadores profesionales, y que no todas las piezas de recambio son relevantes para todos los modelos.

## 2.7 Eliminación



### ADVERTENCIA!

Existe riesgo de lesiones o asfixia.

- Desconecte el aparato de la red eléctrica y del suministro de agua.
- Corte el cable eléctrico cerca del aparato y deséchelo.

- Retire el pestillo de la puerta para evitar que los niños o las mascotas queden atrapados en el tambor.
- Deseche el aparato de acuerdo con los requisitos de la normativa local

con respecto residuos de aparatos eléctricos y electrónicos (WEEE/RAEE).

### 3. DESCRIPCIÓN DEL PRODUCTO

#### 3.1 Características especiales

Esta nueva lavadora cumple con todos los requisitos modernos para un tratamiento efectivo de la ropa con bajo consumo de agua, energía y detergente y un cuidado adecuado de la tela.

- **SensiCare System** detecta el tamaño de la carga de la colada y define la duración del programa en 30 segundos. El programa de lavado se adapta a la carga de colada y el tipo de tejido sin consumir más tiempo, energía y agua de los necesarios.

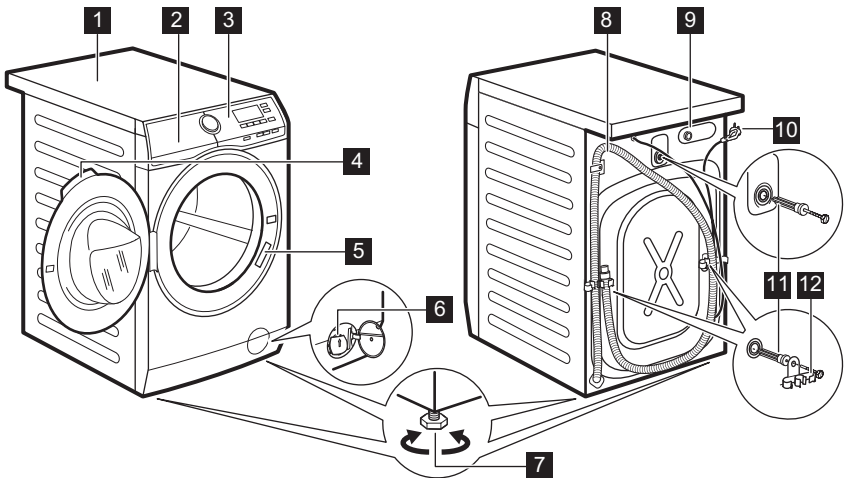
- Gracias a la **opción Soft Plus**, el suavizante se distribuye de manera uniforme en la colada y penetra profundamente en las fibras de tejido para obtener una suavidad perfecta.

#### 3.2 Kit de la placa de fijación

Si instala el aparato en un zócalo que es un accesorio no suministrado por AEG, asegúrelo con las placas de fijación.

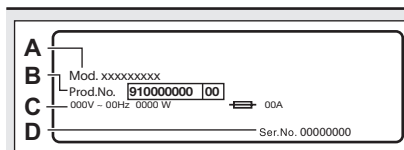
Lea atentamente las instrucciones que se suministran con el accesorio.

#### 3.3 Descripción general del aparato



- 1** Encimera
- 2** Dosificador de detergente
- 3** Panel de control
- 4** Tirador de la puerta
- 5** Placa de características

- 6** Filtro de la bomba de desagüe
- 7** Patas para la nivelación del aparato
- 8** Tubo de desagüe
- 9** Conexión de la manguera de entrada
- 10** Cable de alimentación

**11** Pasadores de transporte**12** Soporte de la manguera

La placa de características informa sobre el nombre del modelo (A), el número del producto (B), las clasificaciones eléctricas (C) y el número de serie (D).

## 4. DATOS TÉCNICOS

Dimensión	Ancho / alto / fondo total	59,6 cm /84,7 cm /60,2 cm
Conexión eléctrica	Voltaje	230 V
	Potencia total	2200 W
	Fusible	10 A
	Frecuencia	50 Hz
Nivel de protección contra la entrada de partículas sólidas y humedad asegurada por la cubierta protectora, excepto cuando el equipo de baja tensión no tiene protección contra la humedad		IPX4
Presión del suministro de agua	Mínima	0,5 bares (0,05 MPa)
	Máxima	8 bares (0,8 MPa)
Suministro de agua <sup>1)</sup>		Agua fría
Carga máxima	Algodón	8 kg
Velocidad de centrifugado	Velocidad máxima de centrifugado	1351 rpm

<sup>1)</sup> Conecte la manguera de entrada de agua a un grifo con rosca de 3/4" .

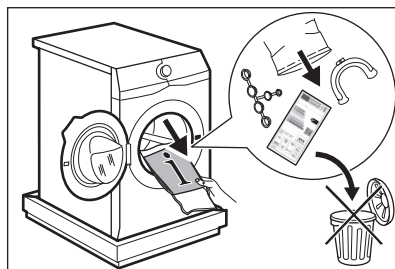
## 5. INSTALACIÓN



**ADVERTENCIA!**  
Consulte los capítulos sobre seguridad.

### 5.1 Desembalaje

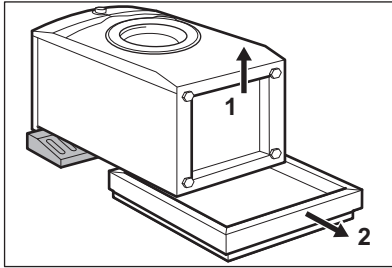
1. Abra la puerta. Saque todo del tambor.



Los accesorios suministrados con el aparato pueden variar según el modelo.

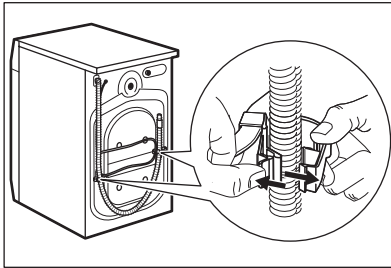


- Coloque el elemento de embalaje en el suelo detrás del aparato y póngalo con cuidado sobre su parte trasera. Retire la protección de poliestireno de la base.



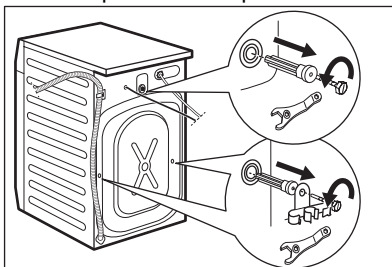
**! PRECAUCIÓN!**  
No apoye la lavadora sobre su parte delantera.

- Vuelva a colocar el aparato en posición vertical. Retire el cable de alimentación y el tubo de desagüe de los soportes de los tubos.



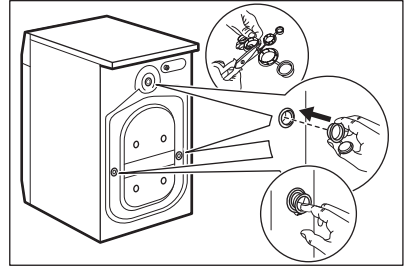
**! ADVERTENCIA!**  
Es posible ver agua que cae de la manguera de desagüe. Se debe a que la lavadora se ha comprobado en la fábrica.

- Suelte los tres pernos con la llave suministrada con el aparato. Extraiga los separadores de plástico.



**i** Se recomienda guardar el embalaje y los pasadores de transporte para cualquier transporte del aparato.

- Coloque los tapones de plástico que encontrará en la bolsa del manual del usuario en los orificios.



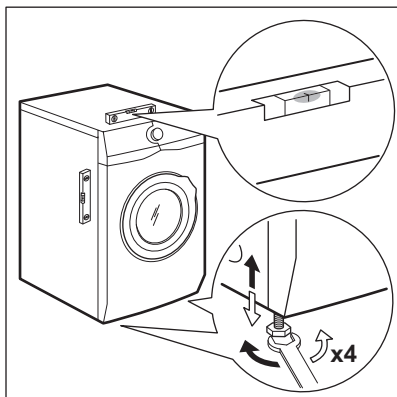
## 5.2 Colocación y nivelado

- Instale el aparato en el suelo sobre una superficie plana y rígida.

**i** Asegúrese de que las moquetas no impidan la circulación de aire por debajo del electrodoméstico. Cerciérese de que el aparato no entra en contacto con la pared u otros armarios de cocina.

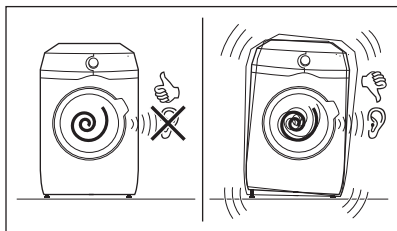
- Afloje o apriete las patas para ajustar el nivel.

**! ADVERTENCIA!**  
No coloque cartón, madera ni materiales equivalentes bajo las patas del aparato para ajustar el nivel.



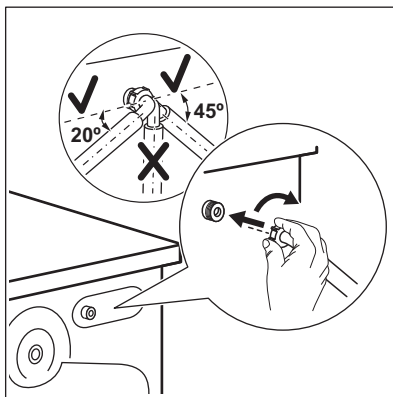
El aparato debe estar nivelado y estable.

- i** El ajuste correcto del nivel del aparato evita vibraciones, ruidos y el movimiento del aparato cuando está funcionando.
- i** Cuando el aparato se instala sobre un zócalo o si una secadora se apila a la lavadora, utilice los accesorios indicados en el capítulo 'Accesorios'. Lea atentamente las instrucciones que se suministran con aparato y con el accesorio.

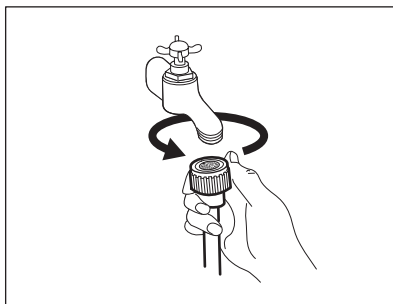


### 5.3 El tubo de entrada

1. Conecte la manguera de entrada de agua a la parte posterior del aparato.
2. Colóquela hacia la izquierda o la derecha en función de la posición del grifo de agua.



- i** Asegúrese de que la manguera de entrada no está en posición vertical.
3. Si fuera necesario, afloje la tuerca anular para ajustarla en la posición correcta.
  4. Conecte el tubo de entrada de agua fría a una toma de agua fría con rosca de 3/4".



**!** **PRECAUCIÓN!**  
Asegúrese de que no haya fugas de los acoplamientos.

- i** No utilice ningún tubo de extensión si el tubo de entrada es demasiado corto. Póngase en contacto con el servicio técnico para cambiar el tubo.

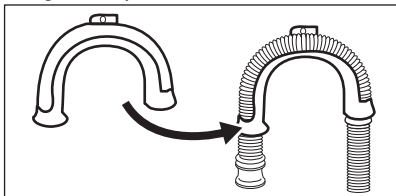
### 5.4 Desagüe

La manguera de desagüe debe colocarse a una altura mínima de 60 cm y máxima de 100 cm con respecto al piso.

**i** Puede extender la manguera de desagüe hasta un máximo de 400 cm. Póngase en contacto con el servicio técnico para la otra manguera de desagüe y la extensión.

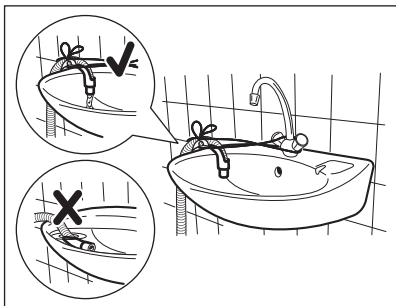
Es posible conectar la manguera de desagüe de diferentes formas:

1. Haga una U con la manguera de desagüe y colóquela alrededor de la guía de plástico.



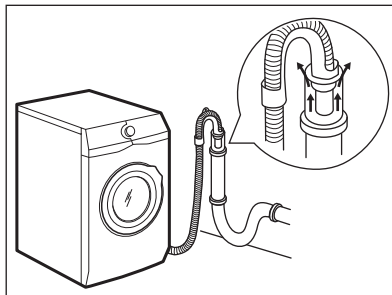
2. **En el borde de un fregadero** - Acople la guía al grifo de agua o a la pared.

**i** Asegúrese de que la guía de plástico no se mueva cuando el aparato desagua.



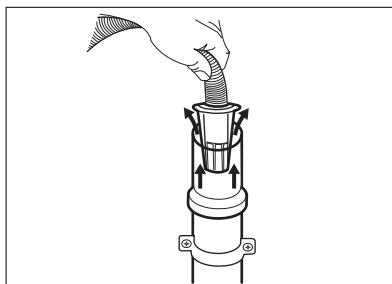
**i** Asegúrese de que el extremo de la manguera de desagüe no esté sumergido en el agua. Puede que vuelva agua sucia al aparato.

3. **A un tubo vertical con orificio de ventilación** - Introduzca directamente la manguera de desagüe en un tubo. Consulte la ilustración.

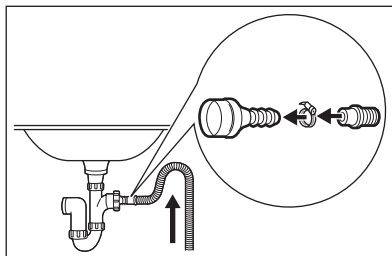


**i** El extremo de la manguera de desagüe siempre debe estar ventilado; es decir, el diámetro interno del tubo de desagüe (mín. 38 mm - mín. 1,5") debe ser mayor que el diámetro externo de la manguera de desagüe.

4. Si el extremo de la manguera de desagüe tiene este aspecto (véase el dibujo), podrá introducirlo directamente en el tubo vertical.

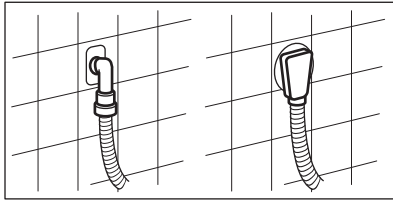


5. **Sin la guía de plástico de la manguera, a un desagüe de fregadero** - Coloque la manguera de desagüe en el sumidero y sujétela con una pinza. Consulte la ilustración.



- i** Asegúrese de que la manguera de desagüe realiza un bucle para evitar que las partículas entren en el aparato desde el fregadero.

6. Coloque **directamente la manguera en un tubo de desagüe empotrado en la pared** y apriete con una abrazadera.



## 5.5 Conexión eléctrica

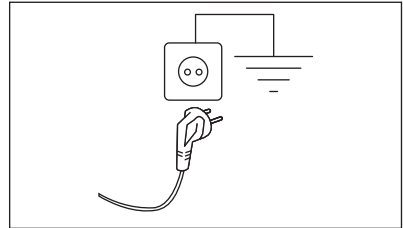
Al final de la instalación puede conectar el enchufe de la red a la toma de corriente.

La placa de características en el borde interior de la puerta del aparato y el capítulo 'Datos técnicos' indican los valores eléctricos necesarios. Asegúrese de que son compatibles con la fuente de alimentación de la red.

Compruebe que la instalación eléctrica de su hogar está preparada para

soportar la potencia máxima necesaria y tenga también en cuenta el resto de electrodomésticos

### Conecte el aparato a una toma de corriente con puesta a tierra



El cable de suministro eléctrico debe quedar en una posición fácilmente accesible una vez instalada la máquina

Para cualquier trabajo eléctrico necesario para la instalación de este aparato, póngase en contacto con nuestro Centro de servicio técnico autorizado.

El fabricante declina toda responsabilidad por los daños o las lesiones que puedan producirse si no se respetan las indicaciones de seguridad anteriores.

## 6. ACCESORIOS

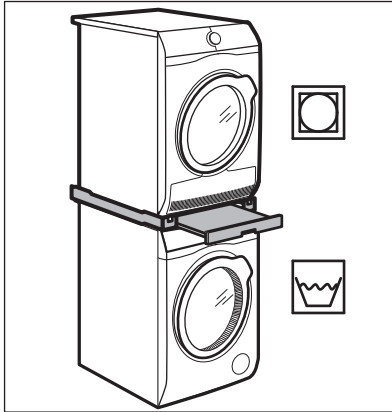
### 6.1 Disponible en [www.aeg.com/shop](http://www.aeg.com/shop) o en un distribuidor autorizado

Lea atentamente las instrucciones que se suministran con el accesorio.

- i** Solo los accesorios adecuados homologados por AEG garantizan las normas de seguridad del aparato. Si se utilizan piezas no homologadas, no se admitirá ninguna reclamación.

### 6.2 Kit de torre

La secadora de tambor puede apilarse sobre la lavadora **solo si se utiliza el kit de apilamiento correcto**.

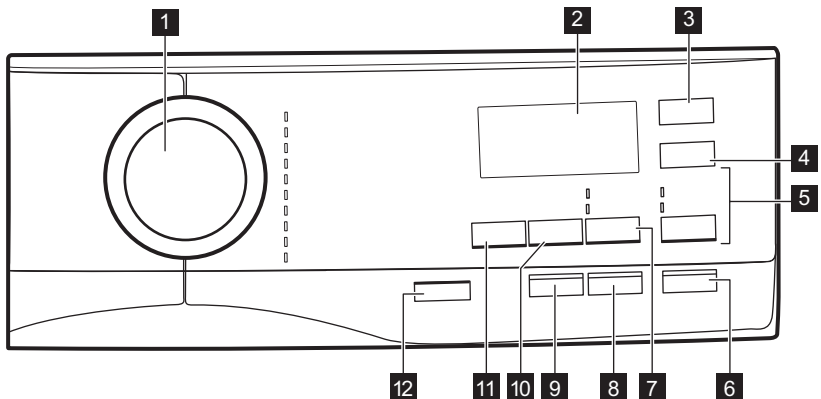


**ADVERTENCIA!**

No coloque la secadora de tambor debajo de la lavadora. Verifique el kit de apilamiento compatible comprobando la profundidad de sus aparatos.

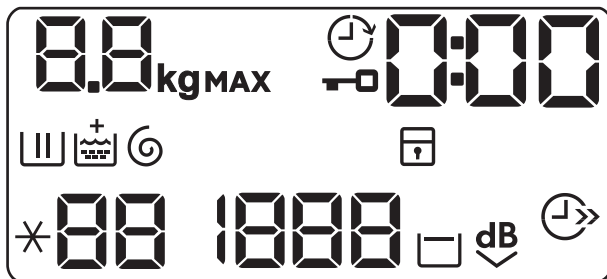
## 7. PANEL DE MANDOS

### 7.1 Descripción del panel de mandos





- |   |  |
|---|--|
| <ol style="list-style-type: none"> <li>1. Selector de programas</li> <li>2. Pantalla</li> <li>3. Inicio Diferido Botón táctil</li> <li>4. Extra Rápido Botón táctil</li> <li>5. Aclarado/Enxag. omisión de la tecla táctil             <ul style="list-style-type: none"> <li>• Extra Aclarado/Enxag. opción</li> <li>• Aclarado/Enxag. opción</li> </ul> </li> <li>6. Inicio/Pausa Botón táctil</li> <li>7. Manchas/Pre-Lav. omisión de la tecla táctil</li> </ol> | <ul style="list-style-type: none"> <li>• Manchas opción</li> <li>• Pre-Lav. opción</li> </ul> <ol style="list-style-type: none"> <li>8. Anti-Alergia Botón táctil</li> <li>9. Botón táctil Soft Plus</li> <li>10. Centrif. botón táctil reducción de</li> <li>11. Temp.°C Botón táctil</li> <li>12. On/Off pulsador</li> </ol> |
|---|--|

## 7.2 Pantalla



	El indicador <b>kg</b> parpadea durante la estimación de carga de la colada.
<b>MAX</b>	Indicador de colada máxima. Parpadea cuando la colada supera la carga máxima del programa seleccionado.
	Indicador de puerta bloqueada.
	Indicador de inicio diferido.
<b>0:00</b>	El indicador digital puede mostrar: <ul style="list-style-type: none"> <li>• Duración del programa (p. ej., <b>2:40</b>).</li> <li>• Tiempo de retardo (por ejemplo, <b>30'</b> o <b>2h</b>).</li> <li>• Fin de ciclo ().</li> <li>• Código de advertencia (<b>E20</b>).</li> </ul>
	Indicador de la fase de lavado. Parpadea durante la fase de prelavado y lavado.
	Indicador de fase de aclarado. Parpadea durante la fase de aclarado.
	La opción de aclarado extra. Aparece el indicador <b>+</b> encima de  cuando se ajusta un aclarado extra.
	Indicador de las fases de centrifugado y desagüe. Parpadea durante las fases de centrifugado y desagüe.
	Indicador de bloqueo de seguridad para niños.
<b>88</b>	Indicador de temperatura. El indicador <b>*</b> aparece cuando se selecciona un lavado en frío.
<b>1888</b>	Indicador de velocidad de centrifugado.
<b>---</b>	Indicador de velocidad sin centrifugado. La fase de centrifugado está apagada.
	Indicador de agua en la cuba.

	Indicador de modo extrasilencioso.
	Indicador de ahorro de tiempo.

## 8. MANDO Y BOTONES


### 8.1 On/Off

Pulse la tecla durante unos segundos para encender o apagar el aparato. Se emiten dos tonos diferentes cuando se enciende o apaga el aparato.

Como la función de espera apaga automáticamente el aparato para reducir el consumo de energía en algunos casos, es posible que deba encender de nuevo el aparato.

Para obtener más información, consulte el apartado de espera en el capítulo Uso diario.


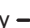
### 8.2 Introducción

-  Las opciones/funciones no se pueden seleccionar en todos los programas de lavado. Consulte la compatibilidad entre opciones/funciones y programas de lavado en el capítulo "Tabla de programas". Una opción/función puede excluir otra; en este caso, el aparato no permite ajustar las opciones/funciones incompatibles juntas.
- Asegúrese de que la pantalla y las teclas táctiles están siempre limpias y secas.

### 8.3 Temp.°C

Cuando seleccione un programa de lavado, el aparato propondrá automáticamente una temperatura predeterminada.

Toque esta tecla varias veces hasta que aparezca la temperatura que desee en la pantalla.


Cuando la pantalla muestra los indicadores  y , el aparato no calienta el agua.

### 8.4 Centrif.


Cuando seleccione un programa, el aparato ajustará automáticamente la velocidad de centrifugado máxima permitida.

Toque repetidamente esta tecla para:


- **Reducir la velocidad de centrifugado.**


-  La pantalla muestra únicamente las velocidades de centrifugado disponibles para el programa seleccionado.

- **Activar la opción de Agua en cuba.** El centrifugado final no se realiza. El agua del último aclarado no se descarga para que los tejidos no se arruguen. El programa de lavado termina con agua en el tambor.

La pantalla muestra el indicador . La puerta permanece bloqueada y el tambor gira regularmente para reducir las arrugas. Debe drenar el agua para desbloquear la puerta.


Si toca la tecla Inicio/Pausa, el aparato realiza la fase de centrifugado y desagua.

-  El aparato desagua automáticamente después de unas 18 horas .

- **Activar la opción Extra Silencio.** Las fases de centrifugado intermedia y final se cancelan y el programa termina con agua en el tambor. Esto contribuye a reducir las arrugas.
- La pantalla muestra el indicador . La puerta permanece bloqueada. El

tambor gira regularmente para reducir las arrugas. Debe drenar el agua para desbloquear la puerta.


Como el programa es muy silencioso, es apto para usar por la noche con las tarifas de electricidad más baratas. En algunos programas se utiliza más agua para los aclarados. Si toca la tecla Inicio/Pausa, el aparato realiza únicamente la fase de desagüe.


-  El aparato desagua automáticamente después de unas 18 horas .

## 8.5 Manchas/Pre-Lav.


Pulse repetidamente esta tecla para activar una de las dos opciones.

El indicador correspondiente aparece en la pantalla.

- **Manchas**  
 Seleccione esta opción para añadir una fase antimanchas a un programa a fin de tratar ropa muy sucia o con manchas con un quitamanchas. Vierta el quitamanchas en el compartimento . El quitamanchas se añade a la fase correspondiente del programa de lavado.

-  Esta opción no está disponible con temperaturas inferiores a 40 °C.

- **Pre-Lav.**  
 Use esta opción para añadir una fase de prelavado a 30 °C antes de la de lavado. Se recomienda usar esta opción para ropa muy sucia, especialmente si contiene arena, polvo, barro y otras partículas sólidas.


-  Esta opción puede aumentar la duración del programa.

## 8.6 Aclarado/Enxag.

Con esta tecla puede seleccionar una de las siguientes opciones:

- Opción Extra Aclarado/Enxag.  
 Esta opción añade unos aclarados al programa de lavado seleccionado.



Utilice esta opción para personas alérgicas a los restos de detergente y en zonas en las que el agua sea blanda.

-  Esta opción aumenta ligeramente la duración del programa.

- Omisión de la fase de lavado - opción Aclarado/Enxag.  
 El aparato realiza únicamente la fase de aclarado y las fases de centrifugado y desagüe del programa seleccionado.

El indicador correspondiente situado sobre la tecla táctil se enciende.

## 8.7 Anti-Alergia

Ponga esta opción con el programa de prendas blancas de Algod.. Cuando se selecciona la opción, no se puede cambiar ni la temperatura ni el tiempo del ciclo. Las opciones Extra Rápido  y Extra Silencio  no están disponibles.


El indicador correspondiente situado sobre el botón táctil se enciende.

Esta opción elimina los microorganismos gracias a una fase de lavado con la temperatura mantenida por encima de 60 °C durante varios minutos. Esto ayuda a eliminar gérmenes, bacterias, microorganismos y partículas. La adición de vapor junto con una fase de aclarado adicional garantiza la eliminación correcta de los restos de detergente y partículas de polen/alérgicas, para adaptarse a pieles delicadas y sensibles.

## 8.8 Extra Rápido

Con esta opción puede reducir la duración de un programa.

- Si su ropa tiene una suciedad normal o ligera, se recomienda acortar el programa de lavado. Toque esta tecla **una vez** para reducir la duración.
- En caso de una carga más pequeña, toque esta tecla **dos veces** para ajustar un programa rápido adicional.

La pantalla muestra el indicador .



### 8.9 Soft Plus

Ajuste la opción Soft Plus para asegurar una perfecta distribución de suavizante y aumentar la suavidad de los tejidos.




Esta opción aumenta ligeramente la duración del programa.

### 8.10 Inicio Diferido

Con esta opción puede retrasar el inicio de un programa a una hora más adecuada.

Pulse la tecla repetidamente para ajustar el inicio diferido que desee. El tiempo

aumenta a intervalos de 30 minutos hasta 90' y desde 2 horas hasta 20 h.

Después de tocar la tecla Inicio/Pausa, la pantalla muestra el indicador  y el aparato empiezan la cuenta atrás.



### 8.11 Inicio/Pausa






Toque la tecla Inicio/Pausa para empezar, realizar una pausa en el aparato o interrumpir un programa en curso.

## 9. PROGRAMAS

### 9.1 Tabla de programas

Programas de lavado

Programa	Descripción del programa
<b>Programas de lavado</b>	
Eco 40-60	<b>Algodón blanco y algodón de colores que no destiñen.</b> Prendas de suciedad normal. El consumo de energía disminuye y aumenta la duración del programa de lavado, asegurando un buen resultado de lavado.
Algod.	<b>Algodón blanco y de color</b> prendas de algodón sucias o muy sucias.
Sintéticos	<b>Prendas de tejidos sintéticos o mezclas.</b> Prendas de suciedad normal.
Delicados	<b>Tejidos delicados como acrílicos, viscosa y mixtos que requieren un lavado más suave.</b> Poca suciedad y suciedad normal.
Lana/Lãs + Seda  	<b>Lana lavable a máquina, lana y otros tejidos para lavar a mano</b> con símbolo «lavado a mano». <sup>1)</sup>
20 min. - 3 kg	<b>Prendas de algodón y sintéticas</b> poco sucias o que se han puesto una vez.




Programa	Descripción del programa
Outdoor 	<p> No utilice suavizante y asegúrese de que no haya restos de suavizante en el dosificador de detergente.</p> <p><b>Prendas de exterior, técnicas, tejidos deportivos, chaquetas impermeables y transpirables, chaquetas con forro extraíble o aislamiento interno.</b> La carga de colada recomendada es de 2,5 kg.</p> <p>Este programa también se puede usar como ciclo para renovar el repelente del agua y está específicamente adaptado para tratar prendas con revestimiento hidrofóbico. Para realizar este ciclo y renovar la impermeabilidad, siga estos pasos:</p> <ul style="list-style-type: none"> <li>• Vierta el detergente de lavado en el compartimento .</li> <li>• Vierta un restaurador de impermeabilidad especial para tejidos en el compartimento del suavizante .</li> <li>• Reduzca la carga de colada a 1 kg.</li> </ul> <p> Para mejorar la acción de restauración de la impermeabilidad, seque la ropa en una secadora de tambor con el programa de secado Outdoor (si está disponible y si la etiqueta de la prenda admite secado en secadora).</p>
Edred.	<b>Una sola manta sintética, prendas con relleno, edredones, plumones</b> y prendas similares.
Fácil Plancha	<b>Prendas sintéticas que precisan lavado suave.</b> Prendas con suciedad normal y ligera. <sup>2)</sup>
Drenar/Centrif.	<b>Todos los tejidos, excepto lanas y tejidos delicados.</b> Para centrifugar la ropa y drenar el agua en el tambor.

1) Durante este ciclo, el tambor gira despacio para garantizar la suavidad del lavado. Puede parecer que el tambor no gira o que no gira correctamente, pero es normal en este programa.

2) Para reducir las arrugas, este ciclo regula la temperatura del agua y realiza un lavado y centrifugado suaves. El aparato añade varios aclarados.

Temperatura del programa, carga máxima y velocidad de centrifugado máxima

Programa	Temperatura predeterminada Rango de temperatura	Velocidad de centrifugado de referencia Rango de velocidades de centrifugado	Carga máxima
<b>Programas de lavado</b>			
Eco 40-60	40 °C <sup>1)</sup> 60 °C - 30 °C <sup>2)</sup>	1400 rpm 1400 rpm - 400 rpm	8 kg
Algod.	40 °C 95 °C - Frío	1400 rpm 1400 rpm - 400 rpm	8 kg

Programa	Temperatura predeterminada Rango de temperatura	Velocidad de centrifugado de referencia Rango de velocidades de centrifugado	Carga máxima
Sintéticos	40 °C 60 °C - Frío	1200 rpm 1200 rpm - 400 rpm	3 kg
Delicados	30 °C 40 °C - Frío	1200 rpm 1200 rpm - 400 rpm	2 kg
Lana/Lãs + Seda  	40 °C 40 °C - Frío	1200 rpm 1200 rpm - 400 rpm	1,5 kg
20 min. - 3 kg	30 °C 40 °C - 30 °C	1200 rpm 1200 rpm - 400 rpm	3 kg
Outdoor 	30 °C 40 °C - Frío	1200 rpm 1200 rpm - 400 rpm	2,5 kg <sup>3)</sup> 1 kg <sup>4)</sup>
Edred.	40 °C 60 °C - Frío	800 rpm 800 rpm - 400 rpm	3 kg
Fácil Plancha	40 °C 60 °C - Frío	800 rpm 800 rpm - 400 rpm	3 kg
Drenar/Centrif. 5)	-	1400 rpm 1400 rpm - - -	8 kg

1) De acuerdo con el Reglamento de la Comisión Europea 2019/2023, este programa a 40 °C es capaz de limpiar ropa de algodón normalmente sucia declarada lavable a 40 °C o 60 °C, junta en el mismo ciclo.



La temperatura alcanzada en la colada, la duración del programa y otros datos se encuentran en el capítulo "Valores de consumo".  
Los programas más eficientes en términos de consumo de energía son generalmente aquellos que funcionan a temperaturas más bajas y con mayor duración.

2) **Programas estándar para los valores de consumo de la Etiqueta energética.** Según el reglamento de la UE 1061/2010, este programa a 60 °C es el «Programa estándar de algodón a 60°C» y a 30 °C es el «Programa estándar de algodón a 40°C». Son los programas más eficientes en términos de consumo combinado de energía y agua para lavado de prendas de algodón con nivel de suciedad normal.




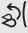


La temperatura del agua durante la fase de lavado puede ser distinta de la temperatura declarada para el programa seleccionado.

3) Programa de lavado.

4) Programa de lavado y fase de impermeabilización.

5) Seleccione la velocidad de centrifugado. Asegúrese de que sea adecuada para el tipo de tejido que va a lavar. Si selecciona la opción Sin centrifugado, solo está disponible la fase de desagüe.

## Compatibilidad de opciones de los programas



OPCIONES	EL PROGRAMA Eco 40-60	Algod.	Sintéticos	Delicados	Lana/Lás + Seda 	20 min. - 3 kg	Outdoor 	Edred.	Fácil Plancha	Drenar/Centrif.
Centrif.	■	■	■	■	■	■	■	■	■	■
---										■
	■	■	■	■	■		■		■	
dB 	■	■	■	■						
Manchas <sup>1)</sup>	■	■	■							■
Pre-Lav.	■	■	■							■
Extra Aclarado/Enxag.	■	■	■	■			■			■
Aclarado/Enxag.	■	■	■	■	■	■	■	■	■	■
Anti-Alergia		■								
Extra Rápido <sup>2)</sup>	■	■	■	■						■
Inicio Diferido	■	■	■	■	■	■	■	■	■	■
Soft Plus	■	■	■	■				■	■	

1) Esta opción no está disponible con temperaturas inferiores a 40 °C.

2) Si elige la duración más breve, recomendamos disminuir el volumen de la carga. Es posible cargar el electrodoméstico al máximo, pero los resultados pueden ser menos satisfactorios.

## Detergentes adecuados para los programas de lavado

Programa	Polvo uni- versal <sup>1)</sup>	Líquido uni- versal	Líquido para ropa de color	Lanas delica- das	Especial
Eco 40-60	▲	▲	▲	--	--
Algod.	▲	▲	▲	--	--
Sintéticos	▲	▲	▲	--	--
Delicados	--	--	--	▲	▲

Programa	Polvo uni- versal <sup>1)</sup>	Líquido uni- versal	Líquido para ropa de color	Lanas delica- das	Especial
Lana/Lãs + Seda 	--	--	--	▲	▲
20 min. - 3 kg	--	▲	▲	--	--
Outdoor 	--	--	--	▲	▲
Edred.	--	--	--	▲	▲
Fácil Plancha	▲	▲	▲	--	--

<sup>1)</sup> A una temperatura superior a 60 °C se recomienda el uso de detergente en polvo.

▲ = Recomendados

-- = No recomendados

## 9.2 Woolmark Apparel Care - Azul



El ciclo de lavado de prendas de lana de esta lavadora ha sido aprobado por The Woolmark Company para el lavado de productos con la etiqueta de la prenda "lavado a mano" siempre que las prendas se laven de acuerdo con las instrucciones indicadas por el fabricante de esta lavadora. Siga la etiqueta de la prenda para el secado y demás instrucciones de la colada. M1511

El símbolo Woolmark es una marca de certificación en muchos países.

## 10. AJUSTES

### 10.1 Señales acústicas

Para desactivar las señales acústicas cuando ha terminado el programa, toque las teclas Manchas/Pre-Lav. y Anti-Alergia al mismo tiempo durante 3 segundos.



Las señales acústicas siguen funcionando cuando el aparato presenta un fallo.

### 10.2 Bloqueo Seguridad

Con esta opción puede evitar que los niños jueguen con el panel de control.

- Para **activar/desactivar** esta opción, toque las teclas Centrif. y Manchas/Pre-Lav. al mismo tiempo hasta que el indicador  **se ilumine/apague** en la pantalla.


Puede activar esta opción:

- Después de tocar la tecla Inicio/Pausa: todas las teclas y el selector de programas están desactivados (excepto la tecla On/Off).
- Antes de tocar la tecla Inicio/Pausa: el aparato no se puede iniciar.

El aparato memoriza la selección de esta opción después de apagarlo.


### 10.3 Aclarado extra permanente

Con esta opción puede tener de forma permanente un aclarado extra cuando ajuste un nuevo programa.

- Para **activar/desactivar** esta opción, pulse las teclas Temp.°C y Centrif. al mismo tiempo hasta que se **ilumine/apague** el indicador correspondiente. La pantalla muestra **+** encima de 

## 11. ANTES DEL PRIMER USO

1. Asegúrese de que se han quitado todos los pasadores de transporte del aparato.
2. Asegúrese de que hay electricidad y de que el grifo de agua está abierto.
3. Vierta 2 litros de agua en el compartimento de detergente

marcado con .

Esta acción activa el sistema de desagüe.

4. Ajuste e inicie un programa para algodón a la temperatura más alta sin colada en el tambor.

De esta forma se elimina toda la posible suciedad del tambor y de la cuba.

## 12. USO DIARIO



### ADVERTENCIA!

Consulte los capítulos sobre seguridad.

### 12.1 Puesta en marcha del aparato

1. Conecte el enchufe a la toma de corriente.
2. Abra la llave de paso.
3. Pulse la tecla On/Off durante unos segundos para encender el aparato.

Se emite un breve sonido (si está activado). El selector de programas se ajusta automáticamente en el programa de algodón.

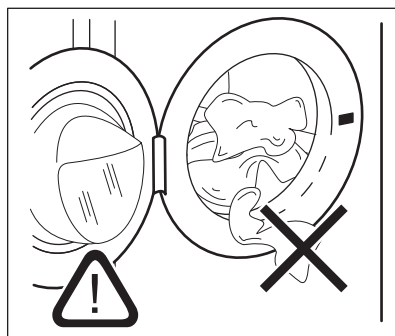
La pantalla muestra la carga máxima, la temperatura predeterminada, la velocidad máxima de centrifugado, los indicadores de las fases que forman el programa y la duración del ciclo.

### 12.2 Cargar la colada

1. Abra la puerta del aparato.
2. Sacuda las prendas antes de colocarlas en el aparato.
3. Introduzca las prendas en el tambor, una por una.

Asegúrese de no colocar demasiada colada en el tambor.

4. Cierre bien la puerta.



### PRECAUCIÓN!

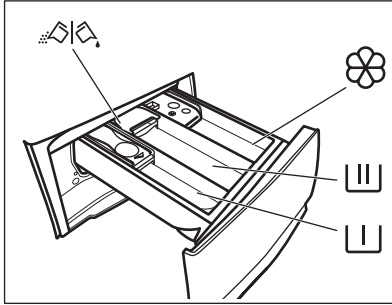
Asegúrese de que no quedan prendas enganchadas entre la puerta y el cierre. Podría provocar fugas de agua y dañar la colada.



### PRECAUCIÓN!

El lavado de manchas muy intensas de aceite o grasa puede dañar las piezas de goma de la lavadora.

## 12.3 Introducción del detergente y los aditivos



Compartimento de la fase de prelavado, programa de remojo o del quitamanchas.

Compartimento para la fase de lavado.

Compartimento para aditivos líquidos (suavizante, almidón).

**MAX** Nivel máximo para la cantidad de aditivos líquidos.

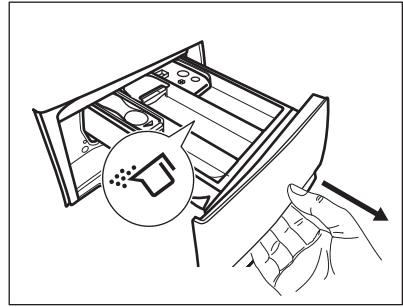
Tapa abatible para detergente líquido o en polvo.

Siga siempre las instrucciones que encontrará en el envase de los productos de detergente, aunque se recomienda no superar el nivel máximo indicado (**MAX**). Esta cantidad garantizará no obstante los mejores resultados de lavado.

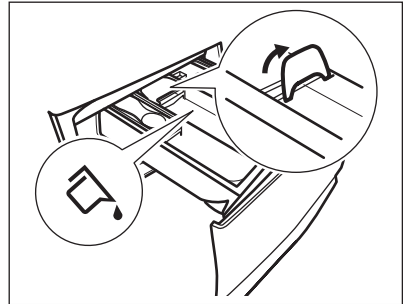
Después de un ciclo de lavado, si fuera necesario, retire los restos de detergente del dosificador.

## 12.4 Compruebe la posición de la tapa del detergente

1. Tire del dosificador de detergente hasta el tope.

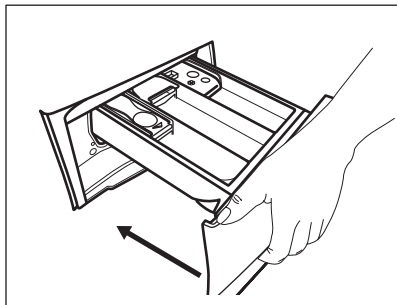


2. Presione la palanca hacia abajo para extraer el dosificador.
3. Para usar detergente en polvo, gire la tapa hacia arriba.
4. Para usar detergente líquido, gire la tapa hacia abajo.



Con la tapa abatible en posición **BAJADA**:

- No utilice detergentes líquidos gelatinosos ni espesos.
  - No ponga más detergente líquido que el límite mostrado en la tapa abatible.
  - No ajuste la fase de prelavado.
  - No ajuste la función de inicio diferido.
5. Dosifique el detergente y el suavizante.
  6. Cierre con cuidado el dosificador de detergente.



Asegúrese de que la tapa abatible no obstruye nada al cerrar el cajón.

## 12.5 Ajuste de un programa

1. Gire el selector hasta el programa de lavado que desee. Se ilumina el indicador de programa correspondiente.


El indicador de la tecla Inicio/Pausa parpadea.

La pantalla muestra la carga declarada máxima del programa, la temperatura predeterminada, la velocidad máxima de centrifugado, los indicadores de la fase de lavado (en su caso) y una duración indicativa del programa.

2. Para cambiar la temperatura o la velocidad de centrifugado, toque los botones correspondientes.
3. Si lo desea, puede ajustar una o varias opciones tocando las teclas correspondientes. Los indicadores correspondientes se encienden en la pantalla y la información proporcionada cambia en consecuencia.

**i** En caso de que una selección **no sea posible**, no se enciende ningún indicador y se emite una señal acústica.

## 12.6 Inicio de un programa con el inicio diferido

1. Toque la tecla Inicio Diferido varias veces hasta que la pantalla muestre el retraso deseado. Se enciende el indicador .
2. Toque la tecla Inicio/Pausa.


El aparato inicia la cuenta atrás del inicio diferido.

El programa se pone en marcha cuando termina la cuenta atrás.

**i** La estimación PROSENSE se inicia al final de la cuenta atrás.

## Cancelación del inicio diferido una vez iniciada la cuenta atrás

Para cancelar el inicio diferido:

1. Toque la tecla Inicio/Pausa para poner en pausa el aparato. El indicador correspondiente parpadea.
2. Toque la tecla Inicio Diferido varias veces hasta que la pantalla muestre .
3. Toque la tecla Inicio/Pausa de nuevo para iniciar el programa inmediatamente.

## Cambio del inicio diferido una vez iniciada la cuenta atrás


Para cambiar el inicio diferido:

1. Toque la tecla Inicio/Pausa para poner en pausa el aparato. El indicador correspondiente parpadea.
2. Toque la tecla Inicio Diferido varias veces hasta que la pantalla muestre el retraso deseado.
3. Toque la tecla Inicio/Pausa de nuevo para iniciar la nueva cuenta atrás.

## 12.7 Inicio de un programa

Toque la tecla Inicio/Pausa para iniciar el programa.


El indicador correspondiente deja de parpadear y permanece fijo.


El programa se inicia y la puerta se bloquea. La pantalla muestra el indicador .



**i** La bomba de desagüe puede funcionar brevemente antes de que el aparato llene agua.



## 12.8 Detección de carga ProSense

-  La duración del programa en la pantalla se refiere a **una carga media/alta**.

Después de tocar la Inicio/Pausa tecla, el indicador de carga máxima declarada se apaga, el indicador  parpadea y ProSense inicia la detección de carga de la colada:


1. El aparato detecta la carga en los primeros 30 segundos: el indicador **kg** y los puntos de tiempo  parpadean y pronto rota el tambor.
2. Al final de la detección de carga, el indicador **kg** se apaga y los puntos de tiempo  dejan de parpadear. La duración del programa se ajusta en consecuencia y puede aumentar o disminuir. Tras otros 30 segundos, empieza el llenado de agua.


Al final de la detección de carga, **en caso de sobrecarga del tambor**, el indicador **MAX** parpadea en la pantalla:

En este caso, durante 30 segundos, es posible realizar una pausa en el aparato y quitar algunas prendas.

Una vez quitadas, toque la Inicio/Pausa tecla para empezar el programa de nuevo. La fase ProSense se puede repetir hasta tres veces (véase el punto 1).

**¡Atención!** Si la cantidad de colada no se reduce, el programa de lavado empieza de todas formas a pesar de la sobrecarga. En este caso, no es posible garantizar los mejores resultados de lavado.


-  Unos 20 minutos después del inicio del programa, la duración del programa se puede ajustar de nuevo en función de la capacidad de absorción de agua de los tejidos.

-  La detección ProSense se lleva a cabo únicamente con programas de lavado completos (sin seleccionar un salto de fase).

## 12.9 Indicadores de la fase de programa


Cuando empieza el programa, el indicador de la fase en curso parpadea y los demás indicadores de fase están fijos.

P. ej., la fase de lavado o prelavado

están en marcha: 

Cuando termina la fase, el indicador correspondiente deja de parpadear y permanece fijo. El indicador de la siguiente fase empieza a parpadear.

P. ej., la fase de aclarado está en

marcha: 

## 12.10 Interrupción de un programa y cambio de las opciones

Cuando el programa está en marcha, puede cambiar **solo algunas** opciones:

1. Pulse la tecla Inicio/Pausa. El indicador correspondiente parpadea.
2. Cambie las opciones. La información mostrada en la pantalla cambia en consecuencia.
3. Toque de nuevo la tecla Inicio/Pausa.

El programa de lavado continúa.

## 12.11 Cancelación de un programa en curso

1. Pulse el botón On/Off para cancelar el programa y apagar el aparato.
2. Pulse el botón On/Off de nuevo para encender el aparato.

Ahora puede elegir un nuevo programa de lavado.



Si la fase ya se ha realizado y se ha iniciado el llenado de agua, el nuevo programa empieza **sin repetir la fase**. El agua y el detergente no se drenan para evitar que se malgasten. La pantalla muestra la duración máxima del programa y la actualiza unos 20 minutos después del inicio del nuevo programa.

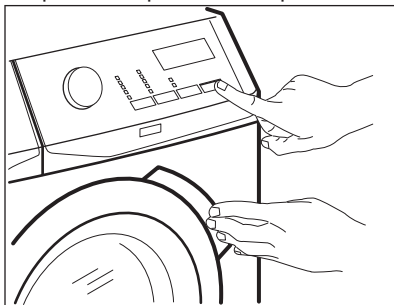
## 12.12 Apertura de la puerta - Adición de prendas

Mientras un programa o el inicio diferido están en marcha, la puerta del aparato está bloqueada.



Si la temperatura y el nivel de agua del tambor son demasiado elevados y/o el tambor sigue girando, no se puede abrir la puerta.

1. Toque el botón Inicio/Pausa. En la pantalla se apaga el indicador de bloqueo de la puerta correspondiente.



2. Abra la puerta del aparato. Si es necesario, añada o retire las prendas.
3. Cierre la puerta y toque el botón Inicio/Pausa. El programa o el inicio diferido continúan.
4. La puerta puede abrirse cuando ha terminado el programa, o ajustar el programa/la opción de centrifugado o descarga y después pulsar el botón Inicio/Pausa.

## 12.13 Fin del programa

Cuando haya finalizado el programa, el aparato se para automáticamente. Suenan las señales acústicas, si están activadas.

En la pantalla, todos los indicadores de la fase de lavado pasan a estar fijos y la zona de tiempo muestra

El indicador de la tecla Inicio/Pausa se apaga.

La puerta se desbloquea y el indicador se apaga.

1. Pulse la tecla On/Off para apagar el aparato.

Cinco minutos después de finalizar el programa, la función de ahorro de energía apaga automáticamente el aparato.





Cuando se vuelve a encender el aparato, la pantalla muestra el final del último programa seleccionado. Gire el selector de programas para ajustar un nuevo ciclo.




2. Retire la colada del aparato.
3. Asegúrese de que el tambor está totalmente vacío.
4. Deje la puerta y el depósito de detergente ligeramente entreabiertos para evitar la formación de moho y olores desagradables.
5. Cierre la llave de paso.


## 12.14 Desagüe del agua tras el final del ciclo


Si se ha seleccionado un programa u opción que no vacía el agua del último aclarado, el programa termina, pero:

- La pantalla muestra el indicador , el indicador de la opción o y el indicador de bloqueo de la puerta . Parpadea el indicador de la fase en curso .
- El tambor sigue girando a intervalos regulares para evitar arrugas en las prendas.
- La puerta permanece bloqueada.


- Debe vaciar el agua para abrir la puerta.
- 1. Si fuera necesario, toque la tecla Centrif. para reducir la velocidad de centrifugado sugerida por el aparato.
- 2. Toque la tecla Inicio/Pausa :
  - Si ha ajustado , el aparato desagua y centrifuga.
  - Si ha ajustado , el aparato solo desagua.

El indicador de opción  o  se apaga, mientras que el indicador  parpadea y después se apaga.

- 3. Cuando el programa termina y el indicador de bloqueo de la puerta  se apaga, puede abrir la puerta.
- 4. Pulse la tecla On/Off durante unos segundos para apagar el aparato.

 En cualquier caso, el aparato desagua automáticamente después de unas 18 horas.

- No se utiliza el aparato durante 5 minutos antes de tocar la tecla Inicio/Pausa. Pulse la tecla On/Off para encender el aparato de nuevo.
- Transcurridos 5 minutos desde el final del programa de lavado Pulse la tecla On/Off para encender el aparato de nuevo. La pantalla muestra el final del último programa seleccionado. Gire el selector de programas para ajustar un nuevo ciclo.

 Si selecciona un programa o una opción que finaliza con agua en el tambor, la función de espera **no desactiva** el aparato para recordarle que debe drenar el agua.

### 12.15 Opción de espera

La función de espera apaga automáticamente el aparato para reducir el consumo de energía cuando:

## 13. CONSEJOS

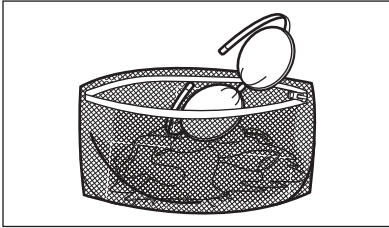


**ADVERTENCIA!**  
Consulte los capítulos sobre seguridad.

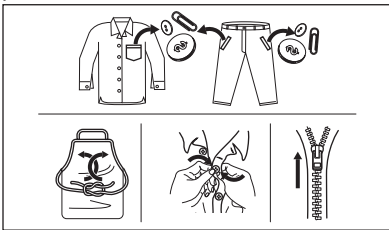
### 13.1 Introducir colada

- Divida la colada en: ropa blanca, ropa de color, ropa sintética, prendas delicadas y prendas de lana.
- Siga las instrucciones de lavado que se encuentran en las etiquetas de las prendas.
- No lave juntas las prendas blancas y de color.
- Algunas prendas de color pueden desteñir en el primer lavado. Se recomienda lavarlas por separado las primeras veces.
- De la vuelta a las prendas de varias capas, de lana y con motivos pintados.
- Pretratamiento de manchas resistentes.
- Quite las manchas difíciles con un detergente especial.
- Tenga cuidado con las cortinas. Quite los ganchos y coloque las cortinas en una bolsa para lavadora o funda de almohada.
- Una carga muy pequeña puede provocar problemas de desequilibrio en la fase de centrifugado y conllevar vibraciones excesivas. Si esto ocurre:
  - a. interrumpa el programa y abra la puerta (consulte el capítulo "Uso diario");
  - b. redistribuya manualmente la carga para que las prendas estén espaciadas de manera uniforme por la cuba;
  - c. pulse el botón Inicio/Pausa. La fase de centrifugado continúa.

- Abotone las fundas de almohadas y cierre las cremalleras, los ganchos y los broches. Ate las correas, cordones, cordones, cintas y cualquier otro elemento suelto.
- No lave prendas sin dobladillos o desgarradas. Use una bolsa para lavadora para lavar las prendas pequeñas y delicadas (p. ej. sujetadores con aros, cinturones, medias, cordones, cintas, etc.).



- Vacíe los bolsillos y despliegue las prendas.



### 13.2 Manchas difíciles

Para algunas manchas, el agua y el detergente no son suficientes.

Se recomienda tratar previamente estas manchas antes de colocar las prendas en el aparato.

Existen quitamanchas especiales. Utilice el quitamanchas especial adecuado al tipo de mancha y tejido.

### 13.3 Tipo y cantidad de detergente

La elección del detergente y las cantidades adecuadas no solo afectan al rendimiento de lavado sino que además protegen el entorno y evitan vertidos:

- Utilice solo detergentes y otros tratamientos especialmente fabricados para lavadoras: Primero, siga estas reglas genéricas:

- detergente en polvo para todo tipo de prendas, salvo las delicadas. Son preferibles los detergentes en polvo con lejía para ropa blanca y programas de higiene.
- detergente líquido para todo tipo de tejidos o especial para lana, preferiblemente para programas de lavado a baja temperatura (60 °C máx.).

- La elección y la cantidad de detergente dependerá de: el tipo de tejido (delicados, lana, algodón, etc.), el color de la ropa, el tamaño de la carga, el grado de suciedad, la temperatura de lavado y la dureza del agua utilizada.
- Siga las instrucciones que encontrará en el envase de los detergentes o de otros tratamientos sin superar el nivel máximo indicado (**MAX**).
- No mezcle diferentes tipos de detergentes.
- Use menos detergente en los casos siguientes:
  - si la lavadora tiene poca carga
  - si la ropa no está muy sucia
  - hay gran cantidad de espuma durante el lavado.
- Cuando utilice tabletas o bolsitas de detergente, colóquelas siempre dentro del tambor, no en el dispensador de detergente.

#### La falta de detergente puede causar:

- resultados del lavado no satisfactorios,
- que la colada se vuelva gris,
- prendas grasientas.
- moho en el aparato.

#### El exceso de detergente puede provocar:

- espuma jabonosa
- efecto de lavado reducido,
- aclarado inadecuado.
- un mayor impacto para el medio ambiente.

### 13.4 Consejos ecológicos

A continuación ofrecemos algunos consejos para ahorrar agua y energía y ayudar a proteger el medio ambiente:

- **La ropa que no esté demasiado sucia se puede lavar con un**

programa **sin prelavado** a fin de ahorrar detergente, agua y tiempo (y proteger el medio ambiente).

- Cargar el aparato a la **capacidad máxima indicada para cada programa ayuda a reducir el consumo de energía y agua.**
- Con un tratamiento previo adecuado es posible eliminar manchas y suciedad moderada, de manera que la ropa se pueda lavar a menos temperatura.
- Para utilizar la cantidad correcta de detergente, consulte la cantidad recomendada por el fabricante del detergente y compruebe la dureza del agua de su sistema doméstico. Consulte "Dureza del agua".
- Ajuste la **máxima velocidad de centrifugado posible** para el programa de lavado seleccionado

**antes de secar su ropa en una secadora.** ¡Así ahorrará energía durante el secado!

### 13.5 Dureza agua

Si la dureza del agua de su zona es alta o moderada, se recomienda usar agregar un aditivo para descalcificar el agua. En las zonas en las que la dureza del agua sea baja, no es necesario utilizarlo.

Póngase en comunicación con las autoridades correspondientes para conocer la dureza del agua de su zona.

Utilice la cantidad correcta de aditivo descalcificador. Siga las instrucciones que encontrará en el envase del producto.

## 14. MANTENIMIENTO Y LIMPIEZA



### ADVERTENCIA!

Consulte los capítulos sobre seguridad.

### 14.1 Programa de limpieza periódica

**La limpieza periódica ayuda a prolongar la vida útil de su aparato.**

Después de cada ciclo, deje la puerta y el dosificador de detergente ligeramente entreabiertos para que circule el aire y seque la humedad dentro del aparato: esto evitará la formación de moho y olores desagradables.

Si el aparato no se utiliza durante mucho tiempo, cierre el grifo de agua y desenchufe el aparato.

Programa indicativo de limpieza periódica:

Descalcificación	Dos veces al año
Lavado de mantenimiento	Una vez al mes
Limpieza de la junta de la puerta	Cada dos meses
Limpieza del tambor	Cada dos meses

Limpieza del dosificador de detergente	Cada dos meses
Limpieza del filtro de la bomba de desagüe	Dos veces al año
Limpieza del tubo de entrada y el filtro de la válvula	Dos veces al año

Los siguientes párrafos explican cómo debe limpiar cada elemento.

### 14.2 Eliminación de objetos extraños



Asegúrese de que los bolsillos estén vacíos y que todos los elementos sueltos estén atados antes de ejecutar su ciclo. Consulte "Carga de la colada" en "Consejos".

Retire cualquier objeto extraño (como clips metálicos, botones, monedas, etc.) que pueda encontrar en el sello de la puerta, los filtros y el tambor. Consulte los párrafos "Junta de la puerta con

trampa de doble labio", "Limpieza del tambor", "Limpieza de la bomba de desagüe" y "Limpieza del filtro del tubo de entrada y el filtro de la válvula". Si es necesario, póngase en contacto con el Centro de servicio técnico.

### 14.3 Limpieza del exterior

Limpie el aparato solo con agua templada y jabón suave. Seque completamente todas las superficies. No utilice un estropajo o cualquier otro material que pueda rayar.



#### PRECAUCIÓN!

No utilice alcohol, disolventes ni otros productos químicos.



#### PRECAUCIÓN!

No limpie las superficies metálicas con detergentes a base de cloro.

### 14.4 Descalcificación



Si la dureza del agua de su zona es alta o moderada, se recomienda usar un descalcificador de agua para lavadoras.

Examine periódicamente el tambor para comprobar si hay cal.

Los detergentes normales ya contienen descalcificadores de agua, pero se recomienda ejecutar un ciclo con el tambor vacío y usar un descalcificador ocasionalmente.



Siga siempre las instrucciones que encontrará en el envase del producto.

### 14.5 Lavado de mantenimiento

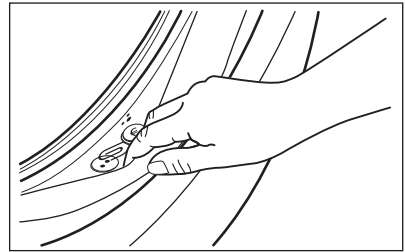
Con los programas a baja temperatura, es posible que quede algo de detergente en el tambor. Realice un lavado de mantenimiento periódicamente. Proceda de la siguiente manera:

- Saque todas las prendas del tambor.
- Seleccione el programa para algodón con la mayor temperatura o utilice el

programa Limp. Máquina si está disponible. Vierta una pequeña cantidad de detergente en polvo en el tambor vacío para eliminar cualquier residuo.

### 14.6 Sellado de puerta

Este aparato está diseñado con un **sistema de desagüe autolimpiante** que permite que las fibras de pelusa ligeras que se caen de la ropa se descarguen con el agua. Revise periódicamente la junta. Las monedas, botones y otros pequeños objetos pueden ser recuperados al final del ciclo.



Límpiela cuando sea necesario con un agente limpiador de amoníaco en crema sin rascar la superficie de la junta.



Siga siempre las instrucciones que encontrará en el envase del producto.

### 14.7 Limpieza del tambor

Examine periódicamente el tambor para evitar partículas de óxido.

Para una limpieza completa:

1. Limpie el tambor con un producto especial para acero inoxidable.



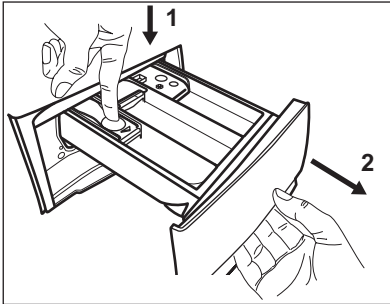
Siga siempre las instrucciones que encontrará en el envase del producto.

2. Realice un programa corto para algodón a alta temperatura o utilice el programa Limp. Máquina si está disponible. Vierta una pequeña cantidad de detergente en polvo en el tambor vacío para eliminar cualquier residuo.

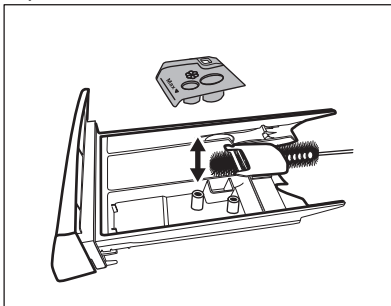
## 14.8 Limpieza del dosificador de detergente

Para evitar posibles depósitos de detergente seco, coágulos de suavizante y/o formación de moho en el dosificador de detergente, realice el siguiente procedimiento de limpieza de vez en cuando:

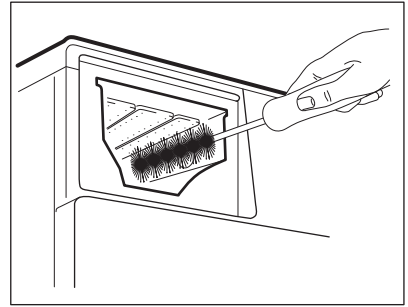
1. Abra el cajón. Presione la pestaña hacia abajo como se indica en la imagen y sáquela.



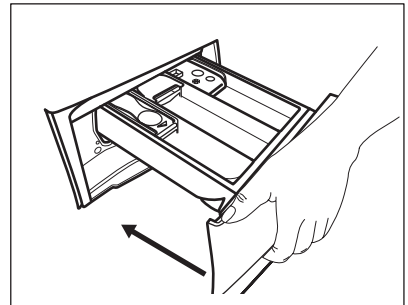
2. Retire la parte superior del compartimento de aditivo para ayudar a limpiarlo y enjuáguelo con agua templada para eliminar restos de detergente acumulado. Después de limpiarlo, vuelva a colocar la parte superior en su sitio.



3. Asegúrese de eliminar todos los restos de detergente de la parte superior e inferior del hueco. Utilice un cepillo pequeño para limpiar el hueco.



4. Inserte el depósito dosificador de detergente en los carriles guía y ciérrelo. Ejecute el programa de aclarado sin colada en el tambor.



## 14.9 Limpieza de la bomba de desagüe



### ADVERTENCIA!

Desenchufe el aparato de la toma de red.



Examine periódicamente el filtro de desagüe y asegúrese de que está limpio.

Limpie la bomba de desagüe si:

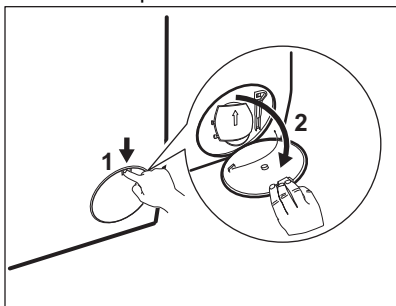
- El aparato no desagua.
- El tambor no gira.
- El aparato hace ruidos extraños debido al bloqueo de la bomba.
- La pantalla muestra el código de alarma **E20**.

**ADVERTENCIA!**

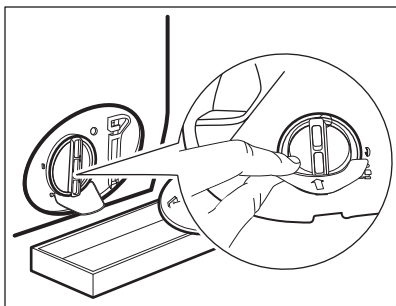
- No quite el filtro mientras el aparato esté en funcionamiento.
- No limpie la bomba si el agua del aparato está caliente. Espere a que se enfríe el agua.

**Siga estos pasos para limpiar la bomba:**

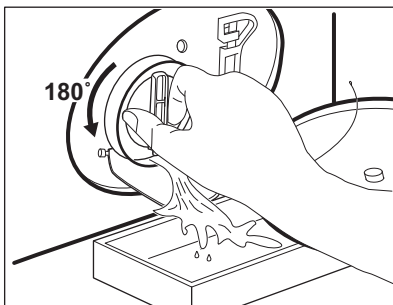
1. Abra la tapa de la bomba.



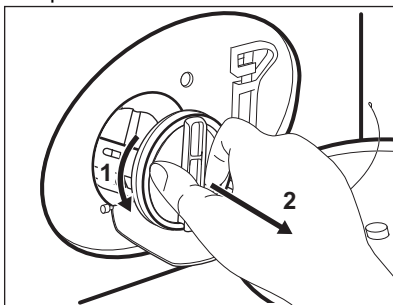
2. Coloque un recipiente debajo de la bomba de desagüe para recoger el agua que salga.
3. Abra la descarga hacia abajo. Tenga siempre a mano un trapo para secar el agua que se derrame al extraer el filtro.



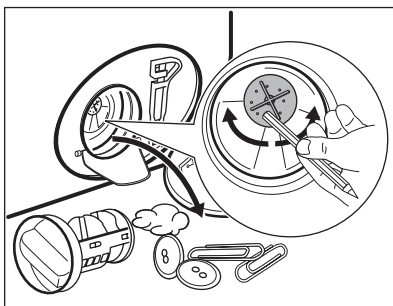
4. Gire el filtro 180 grados hacia la izquierda para abrirlo, sin retirarlo. Deje que salga el agua.



5. Cuando el recipiente esté lleno de agua, vuelva a girar el filtro y vacíe el contenedor.
6. Repita los pasos 4 y 5 hasta que deje de salir agua.
7. Gire el filtro hacia la izquierda y quítelo.

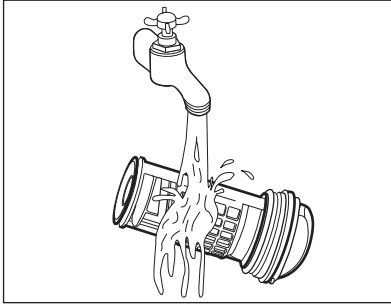


8. Si fuera necesario, retire las pelusas y objetos del hueco del filtro.
9. Asegúrese de que el rotor de la bomba gira. Si no es así, póngase en contacto con el servicio técnico autorizado.

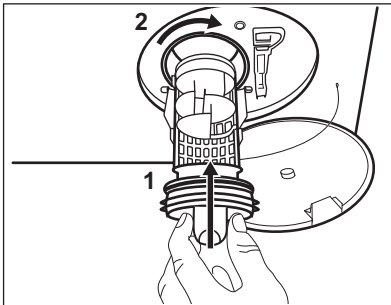


10. Limpie el filtro bajo el grifo de agua corriente.

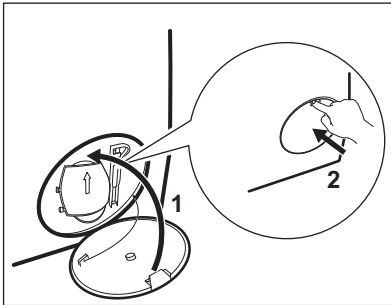




11. Vuelva a colocar el filtro en las guías especiales girándolo hacia la derecha. Asegúrese de que aprieta el filtro correctamente para evitar fugas.



12. Cierre la tapa de la bomba.



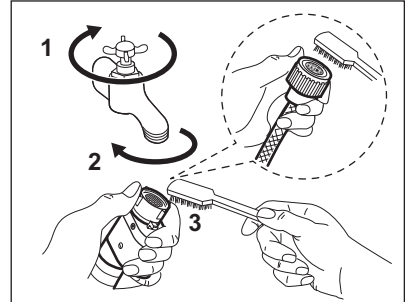
Cuando se desagua con el procedimiento de drenaje de emergencia, se debe activar de nuevo el sistema de desagüe:

- a. Vierta 2 litros de agua en el compartimento de lavado principal del dosificador de detergente.
- b. Inicie el programa para desaguar.

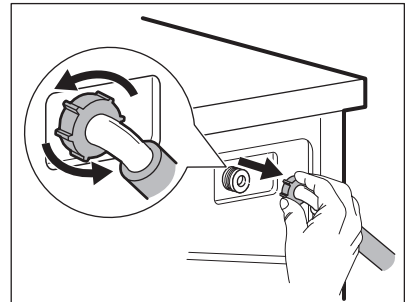
## 14.10 Limpieza del tubo de entrada y el filtro de la válvula

Se recomienda limpiar los filtros del tubo de entrada y la válvula ocasionalmente para eliminar depósitos acumulados con el tiempo:

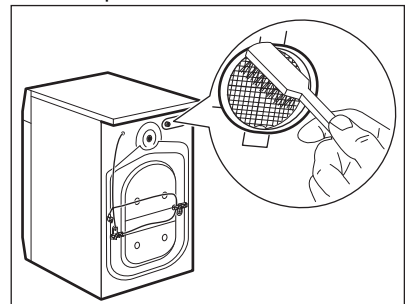
1. Quite la manguera de entrada del grifo y limpie el filtro.



2. Retire la manguera de entrada del aparato aflojando la tuerca anular.

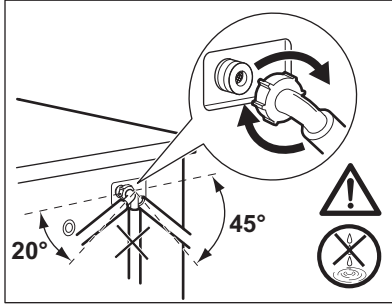


3. Limpie el filtro de la válvula situado en la parte posterior del aparato con un cepillo.



4. Cuando vuelva a conectar la manguera a la parte posterior del aparato, gírela a la derecha o a la

izquierda (no en posición vertical) en función de la posición del grifo de agua.



### 14.11 Desagüe de emergencia

Si el aparato no puede desaguar, realice el mismo procedimiento descrito en el apartado "Limpieza de la bomba de desagüe". Limpie la bomba si fuera necesario.

Cuando se desagua con el procedimiento de drenaje de emergencia, se debe activar de nuevo el sistema de desagüe:

1. Vierta 2 litros de agua en el compartimento de lavado principal del dosificador de detergente.

2. Inicie el programa para desaguar.

### 14.12 Medidas anticongelación

Si el aparato está instalado en una zona donde la temperatura puede llegar a ser alrededor de 0 °C o inferior, retire el agua restante del tubo de entrada y la bomba de desagüe.

1. Desenchufe el aparato de la toma de red.
2. Cierre la llave de paso.
3. Coloque los dos extremos del tubo de entrada en un recipiente y deje que salga el agua.
4. Vacíe la bomba de descarga. Consulte el procedimiento de desagüe de emergencia.
5. Cuando la bomba esté vacía, coloque de nuevo la manguera.



#### ADVERTENCIA!

Asegúrese de que la temperatura es superior a 0°C antes de usar de nuevo el aparato.

El fabricante no se hace responsable de los daños derivados de las bajas temperaturas.

## 15. SOLUCIÓN DE PROBLEMAS



#### ADVERTENCIA!

Consulte los capítulos sobre seguridad.

### 15.1 Códigos de alarma y posibles fallos

El aparato no se pone en marcha ni se detiene durante el funcionamiento. Primero, intente buscar una solución al problema (consulte las tablas).



#### ADVERTENCIA!

Desenchufe el aparato antes de realizar cualquier comprobación.

**Con algunos problemas, la pantalla muestra un código de alarma y el botón Inicio/Pausa puede parpadear continuamente:**

Problema	Posible solución
----------	------------------

<p><b>E 10</b> El aparato no carga agua correctamente.</p>	<ul style="list-style-type: none"> <li>• Compruebe que el grifo esté abierto.</li> <li>• Asegúrese de que la presión del agua no sea demasiado baja. Solicite información a la compañía local de suministro de agua.</li> <li>• Compruebe que el grifo no esté obstruido.</li> <li>• Asegúrese de que la manguera de entrada no esté doblada, dañada ni retorcida.</li> <li>• Compruebe que la manguera de entrada de agua esté conectada correctamente.</li> <li>• Asegúrese de que el filtro de la manguera de entrada y el filtro de la válvula no estén obstruidos. Consulte 'Mantenimiento y limpieza'.</li> </ul>
<p><b>E20</b> El aparato no desagua.</p>	<ul style="list-style-type: none"> <li>• Compruebe que el desagüe no esté obstruido.</li> <li>• Asegúrese de que el tubo de desagüe no esté doblado ni retorcido.</li> <li>• Compruebe que el filtro de desagüe no está obstruido. Limpie el filtro si fuera necesario. Consulte "Mantenimiento y limpieza".</li> <li>• Compruebe que la manguera de desagüe está conectada correctamente.</li> <li>• Ajuste el programa de descarga si selecciona un programa sin fase de descarga.</li> <li>• Ajuste el programa de descarga si selecciona una opción que termine con agua en la cuba.</li> </ul>
<p><b>E40</b> La puerta del aparato está abierta o no está bien cerrada.</p>	<ul style="list-style-type: none"> <li>• Asegúrese de que la puerta se ha cerrado correctamente.</li> </ul>
<p><b>E91</b> Fallo interno. No hay comunicación entre los elementos electrónicos del aparato.</p>	<ul style="list-style-type: none"> <li>• El programa no ha terminado correctamente o el aparato se ha apagado demasiado pronto. Apague la máquina y vuelva a ponerla en marcha</li> <li>• Si el código de alarma vuelve a aparecer, póngase en contacto con el Centro de servicio técnico.</li> </ul>
<p><b>EKO</b> La alimentación de la red es inestable.</p>	<ul style="list-style-type: none"> <li>• Espere hasta que la corriente eléctrica se estabilice.</li> </ul>
<p><b>EFO</b> El dispositivo contra inundación se ha puesto en marcha.</p>	<ul style="list-style-type: none"> <li>• Desconecte el aparato y cierre el grifo. Póngase en contacto con el servicio técnico autorizado.</li> </ul>

Si la pantalla muestra otros códigos de alarma, apague y encienda el aparato. Si el problema continúa, póngase en contacto con el Centro de servicio técnico.

En caso de que haya algún problema con la lavadora, consulte la siguiente tabla para ver las posibles soluciones.

Problema	Posible solución
El programa no se pone en marcha.	<ul style="list-style-type: none"> <li>• Asegúrese de que el enchufe esté conectado a la toma de corriente.</li> <li>• Asegúrese de que la puerta del aparato esté cerrada.</li> <li>• Asegúrese de que no hay ningún fusible dañado en la caja de fusibles.</li> <li>• Asegúrese de que se ha tocado Inicio/Pausa .</li> <li>• Si se ha ajustado el inicio diferido, cancele el ajuste o espere hasta el final de la cuenta atrás.</li> <li>• Desactive la función de bloqueo de seguridad para niños si está activada.</li> <li>• Compruebe la oposición del mando en el programa seleccionado.</li> </ul>
El aparato se llena de agua y desagua inmediatamente.	<ul style="list-style-type: none"> <li>• Asegúrese de que el tubo de desagüe se encuentra en la posición correcta. Es posible que la manguera esté demasiado baja. Consulte "Instrucciones de instalación".</li> </ul>
La fase de centrifugado no funciona o el ciclo de lavado dura más de lo normal.	<ul style="list-style-type: none"> <li>• Seleccione el programa de centrifugado.</li> <li>• Compruebe que el filtro de desagüe no está obstruido. Limpie el filtro si fuera necesario. Consulte "Mantenimiento y limpieza".</li> <li>• Ajuste manualmente las prendas en la cuba e inicie de nuevo la fase de centrifugado. Este problema puede deberse a problemas de equilibrio.</li> </ul>
Hay agua en el suelo.	<ul style="list-style-type: none"> <li>• Cerciórese de que los acoplamientos de los tubos de agua están bien apretados y de que no hay pérdidas de agua.</li> <li>• Compruebe que la manguera de entrada y el tubo de desagüe no están dañados.</li> <li>• Asegúrese de que usa el detergente adecuado y la cantidad correcta.</li> </ul>
No se puede abrir la puerta del aparato.	<ul style="list-style-type: none"> <li>• Asegúrese de que no se ha seleccionado un programa de lavado que termine con agua en la cuba.</li> <li>• Asegúrese de que el programa de lavado ha terminado.</li> <li>• Ajuste el programa de centrifugado o descarga si hay agua en el tambor.</li> <li>• Asegúrese de que el aparato no recibe electricidad.</li> <li>• Este problema puede deberse a un fallo del aparato. Póngase en contacto con el servicio técnico autorizado.</li> </ul>
El aparato produce un ruido extraño y vibra.	<ul style="list-style-type: none"> <li>• Compruebe que el aparato está correctamente nivelado. Consulte "Instrucciones de instalación".</li> <li>• Asegúrese de que se ha quitado el material de embalaje y los pasadores de transporte. Consulte "Instrucciones de instalación".</li> <li>• Añada más colada en el tambor. Es posible que la carga sea demasiado pequeña.</li> </ul>

Problema	Posible solución
La duración del programa aumenta o disminuye durante la ejecución del programa.	<ul style="list-style-type: none"> <li>• El ProSense System puede ajustar la duración del programa en función del tipo y el tamaño de la colada. Consulte "Detección de carga ProSense System" en el capítulo "Uso diario".</li> </ul>
Los resultados del lavado no son satisfactorios.	<ul style="list-style-type: none"> <li>• Aumente la cantidad de detergente o utilice otro diferente.</li> <li>• Use productos especiales para eliminar las manchas difíciles antes de lavar las prendas.</li> <li>• Asegúrese de ajustar la temperatura correcta.</li> <li>• Reduzca la carga.</li> </ul>
Demasiada espuma en el tambor durante el ciclo de lavado.	<ul style="list-style-type: none"> <li>• Reduzca la cantidad de detergente.</li> </ul>
Después del ciclo de lavado, hay restos de detergente en el dosificador.	<ul style="list-style-type: none"> <li>• Asegúrese de que la tapa esté en la posición correcta (hacia ARRIBA para el detergente en polvo, hacia ABAJO para el detergente líquido).</li> <li>• Asegúrese de que usa el dosificador de detergente según las indicaciones de este manual del usuario.</li> </ul>

Una vez finalizada la revisión, encienda el aparato. El programa continuará a partir del punto en que se haya interrumpido.

Si el problema se vuelve a producir, póngase en contacto con el Centro de servicio técnico.

Los datos que necesita para el centro de servicio técnico se encuentran en la placa de características.

## 16. VALORES DE CONSUMO

### 16.1 Introducción



En este manual de instrucciones se presentan dos cuadros diferentes para favorecer el paso gradual de una regulación a la otra:

- El Reglamento EU 1061/2010, válido hasta el 28 de febrero de 2021, está relacionado con las clases de Eficiencia Energética de **A+++ a D**,
- El Reglamento UE 2019/2023, válido desde el 1 de marzo de 2021, está relacionado con las clases de eficiencia energética de **A a G** establecidas por el Reglamento UE 2019/2014.



Consulte el enlace web [www.theenergylabel.eu](http://www.theenergylabel.eu) para obtener información detallada sobre la Etiqueta de Energía.



El código QR de la etiqueta energética suministrada con el aparato proporciona un enlace web a la información relacionada con el rendimiento del aparato en la base de datos de EU EPREL. Guarde la etiqueta de energía como referencia junto con el manual de usuario y todos los demás documentos que se proporcionan con este aparato.

También puede encontrar la misma información en EPREL utilizando el enlace **https://eprel.ec.europa.eu** y el nombre del modelo y el número de producto que se encuentra en la placa de características del aparato. Consulte el capítulo "Descripción del producto" para conocer la posición de la placa de características.

## 16.2 Simbología

<b>kg</b>	Carga de la colada.	<b>h:mm</b>	Duración del programa.
<b>kWh</b>	Consumo de energía.	<b>°C</b>	Temperatura en la lavandería.
<b>Litros</b>	Consumo de agua.	<b>rpm</b>	Velocidad de centrifugado.
<b>%</b>	Humedad restante al finalizar la fase de centrifugado. Cuanto más alta es la velocidad de giro, más alto es el ruido y más baja es la humedad restante.		



Los valores y la duración del programa pueden variar dependiendo de las diferentes condiciones (por ejemplo, temperatura ambiente, temperatura y presión del agua, tamaño de la carga y tipo de ropa, tensión de alimentación) y también si se cambia el ajuste predeterminado de un programa.

## 16.3 Según el Reglamento de la Comisión UE 2019/2023

Eco 40-60 programa	kg	kWh	Litros	h:mm	%	°C	rpm <sup>1)</sup>
Carga completa	8	0.965	60	3:30	52	44	1351
Media carga	4	0.620	45	2:40	52	36	1351
Cuarto de carga	2	0.260	35	2:40	54	24	1351

<sup>1)</sup> Máxima velocidad de centrifugado.

Consumo de energía en diferentes modos

Apagado (W)	Espera (W)	Inicio diferido (W)
0.30	0.30	4.00

El tiempo para el modo Apagado/Espera es de 15 minutos como máximo.

### 16.4 De acuerdo con el Reglamento 1061/2010

Programas de algodón estándar.	Carga (kg)	Consumo eléctrico (kWh)	Consumo de agua (litros)	Duración aproximada del programa (minutos)	Humedad restante (%) <sup>1)</sup>
Para Estándar 60°C algodón Ajustar Eco 40-60 a 60°C	8	0.75	52	280	52
Para Estándar 60°C algodón Ajustar Eco 40-60 a 60°C	4	0.51	40	250	52
Para Estándar 40 °C algodón Ajustar Eco 40-60 a 30°C	4	0.50	40	250	52

<sup>1)</sup> Al finalizar la fase de centrifugado.

Modo apagado (W)	Modo Encendido (W)
0.30	0.30

La información indicada en la tabla anterior se ofrece en cumplimiento del Reglamento 1015/2010 de la Comisión de la UE que implementa la directiva 2009/125/CE .

### 16.5 Programas comunes



Estos valores son solo indicativos.

Programa	kg	kWh	Litros	h:mm	%	°C	rpm <sup>1)</sup>
Algod. <sup>2)</sup> 95°C	8	2.45	80	4:05	52	85	1400
Algod. 60°C	8	1.75	75	3:50	52	55	1400
Algod. <sup>3)</sup> 20°C	8	0.30	75	2:50	52	20	1400

Programa	kg	kWh	Litros	h:mm	%	°C	rpm <sup>1)</sup>
Sintéticos 40°C	3	0.60	55	2:15	35	40	1200
Delicados <sup>4)</sup> 30°C	2	0.40	50	1:15	35	30	1200
Lana/Lãs + Seda 30°C	1,5	0.30	60	1:05	30	30	1200

1) Indicador de referencia de la velocidad de giro.

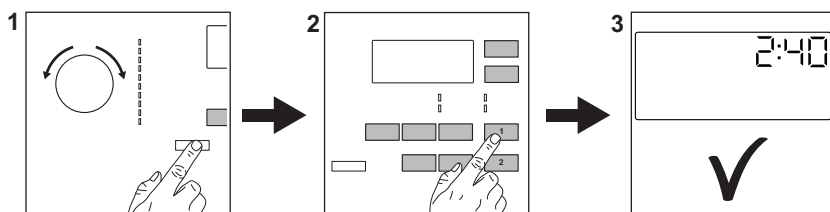
2) Adecuado para el lavado de tejidos muy sucios.

3) Adecuado para el lavado de ropa de algodón ligeramente sucia.

4) También funciona como un ciclo de lavado rápido para ropa ligeramente sucia.

## 17. GUÍA RÁPIDA

### 17.1 Uso diario



Conecte el enchufe a la toma de corriente.

Abra la llave de paso.

Cargue la ropa.

Vierta el detergente y demás tratamientos en el compartimento correspondiente del dosificador de detergente.

1. Pulse el botón **On/Off** para encender el aparato. Gire el selector para ajustar el programa que desee.

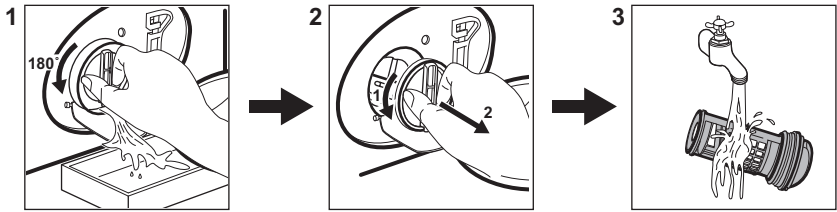
2. Seleccione las opciones disponibles (1) con los botones táctiles correspondientes. Para iniciar el programa, toque el botón **Inicio/Pausa** (2).

3. Se inicia el aparato. Al final del programa, retire la colada.

Pulse el botón **On/Off** para apagar el aparato.



## 17.2 Limpieza del filtro de la bomba de desagüe



Limpie el filtro periódicamente y, sobre todo, si aparece el código de alarma **E20** en la pantalla.

## 17.3 Programas


Programas	Carga	Descripción del producto
<b>Eco 40-60</b>	8 kg	Algodón blanco y de color. Prendas con suciedad normal.
<b>Algod.</b>	8 kg	Algodón blanco y de color.
<b>Sintéticos</b>	3 kg	Prendas de tejidos sintéticos o mezclas.
<b>Delicados</b>	2 kg	Tejidos delicados como acrílicos, viscosa y poliéster.
<b>Lana/Lãs + Seda</b> 	1,5 kg	Lana lavable a máquina, lana lavable a mano y delicados.
<b>20 min. - 3 kg</b>	3 kg	Tejidos sintéticos y mixtos. Prendas poco sucias y prendas para refrescar.
<b>Outdoor</b>	2,5 kg <sup>1)</sup> 1 kg <sup>2)</sup>	Ropa deportiva moderna de intemperie.
<b>Edred.</b>	3 kg	Una manta, colcha o edredón sintéticos lavables.
<b>Fácil Plancha</b>	3 kg	<b>Prendas sintéticas que precisan lavado suave.</b> Prendas con suciedad normal y ligera. <sup>3)</sup>
<b>Drenar/Centrif.</b>	8 kg	Todos los tejidos, excepto lanas y tejidos muy delicados. Programa para centrifugar y descargar el agua.


1) Programa de lavado.

2) Programa de lavado y fase de impermeabilización.

3) Para reducir las arrugas, este ciclo regula la temperatura del agua y realiza un lavado y centrifugado suaves. El aparato añade varios aclarados.

## 18. ASPECTOS MEDIOAMBIENTALES

Recicle los materiales con el símbolo . Coloque el material de embalaje en los contenedores adecuados para su reciclaje. Ayude a proteger el medio ambiente y la salud pública, así como a reciclar residuos de aparatos eléctricos y

electrónicos. No deseche los aparatos marcados con el símbolo  junto con los residuos domésticos. Lleve el producto a su centro de reciclaje local o póngase en contacto con su oficina municipal.



[www.aeg.com/shop](http://www.aeg.com/shop)



192909950-A-402020



**AEG**